



016

МОДУЛЬ РЕЛЕЙНИХ ЛІНІЙ
«МРЛ-2.1 ВОХ»

ПАСПОРТ
ААЗЧ.425532.008 ПС

1. ПРИЗНАЧЕННЯ

Модуль релейних ліній МРЛ-2.1 ВОХ (далі модуль) призначений для збільшення кількості зовнішніх релейних виходів в системах пожежної та охоронної сигналізації, пожежегасіння та оповіщення. Керування модулем здійснюється за допомогою виходів типу «відкритий колектор» або вбудованими реле приладів.

виносного розширення релейних виходів приладів серії Тірас-П, ПУіЗ «Тірас-1», ППКП «Тірас-А», БЖ1230 з використанням виходів типу «відкритий колектор».

Використання МРЛ-2.1 ВОХ забезпечує:

- розширення кількості релейних виходів;
- керування двома релейними виходами.

Пристрої з якими працює модуль: ППКП Тірас-П, ПУіЗ «Тірас-1», ППКП «Тірас-А», БЖ1230 та інші з виходом типу «відкритий колектор».

2. ГАРАНТІЙНІ ЗОБОВ'ЯЗАННЯ

Виробник гарантує відповідність модуля вимогам технічних умов у разі дотримання споживачем умов експлуатування, транспортування, зберігання й монтажу, установлених технічними умовами підприємства-виробника. Термін дії гарантії – 24 місяці з дати випуску або з дати перепроверки модуля.

3. ДЕКЛАРАЦІЯ ВИРОБНИКА

Конструкція модуля виконана відповідно до системи управління якістю, що містить набір правил проектування всіх елементів ППКП.

Всі компоненти модуля було обрано за цільовим призначенням та умови їх експлуатування відповідають умовам довкілля поза корпусом модуля відповідно до класу 3к5 ІЕС 60721-3-3.

4. ТЕХНІЧНІ ХАРАКТЕРИСТИКИ

4.1 Модуль

Габаритні розміри модуля, не більше (ДхВхШ): 90 мм × 70 мм × 32 мм.

Маса не більше ніж 0.12 кг.

Ступінь захисту корпусу IP30 згідно ІЕС 60529.

Середній наробіток на відмову модуля не менше 40 000 годин.

Середній строк служби не менше 10 років.

4.2 Устаткування електроживлення

Електроживлення модуля здійснюється постійною напругою 12В від пристроїв системи пожежної сигналізації.

4.3 Технічні характеристики входів та виходів

Таблиця 1 - Основні технічні характеристики входів та виходів

Найменування параметра	Значення
Діапазон напруг живлення	(10.0 – 14.0) В
Струм споживання в черговому режимі, не більше	0 мА
Максимальний струм споживання Реле1+Реле2	30+30 мА
Параметри контактів реле МРЛ-2.1 ВОХ - струм комутації, не більше (змінний/постійний) - напруга комутації, не більше (змінна/постійна)	5 А / 10А 242 В / 24 В

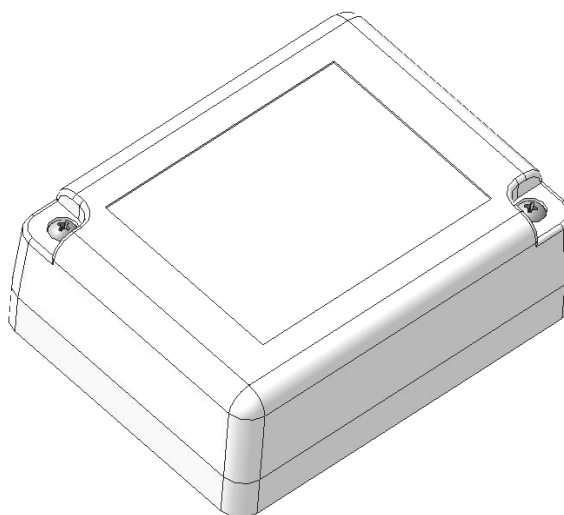


Рисунок 1 – Зовнішній вигляд МРЛ-2.1 ВОХ.

5. ІНСТАЛЮВАННЯ

Модуль підключається до виходів ППКП типу «відкритий колектор» (Q1, Q2) та встановлюється поза межами ППКП.

Призначення клем МРЛ-2.2 наведено в таблиці 2.

Таблиця 2 – Призначення клем МРЛ-2.1 ВОХ

Клема	Призначення	Примітка
Q1, Q2	Входи джерела живлення 12В	
GND	Вхід для підключення виходу типу «відкритий колектор»	
REL1, REL2	Спільний контакт реле	
NC	Нормально замкнутий контакт реле	Відносно спільного контакту
NO	Нормально розімкнутий контакт реле	

Електричні з'єднання під час установлювання робити згідно рисунку 2.

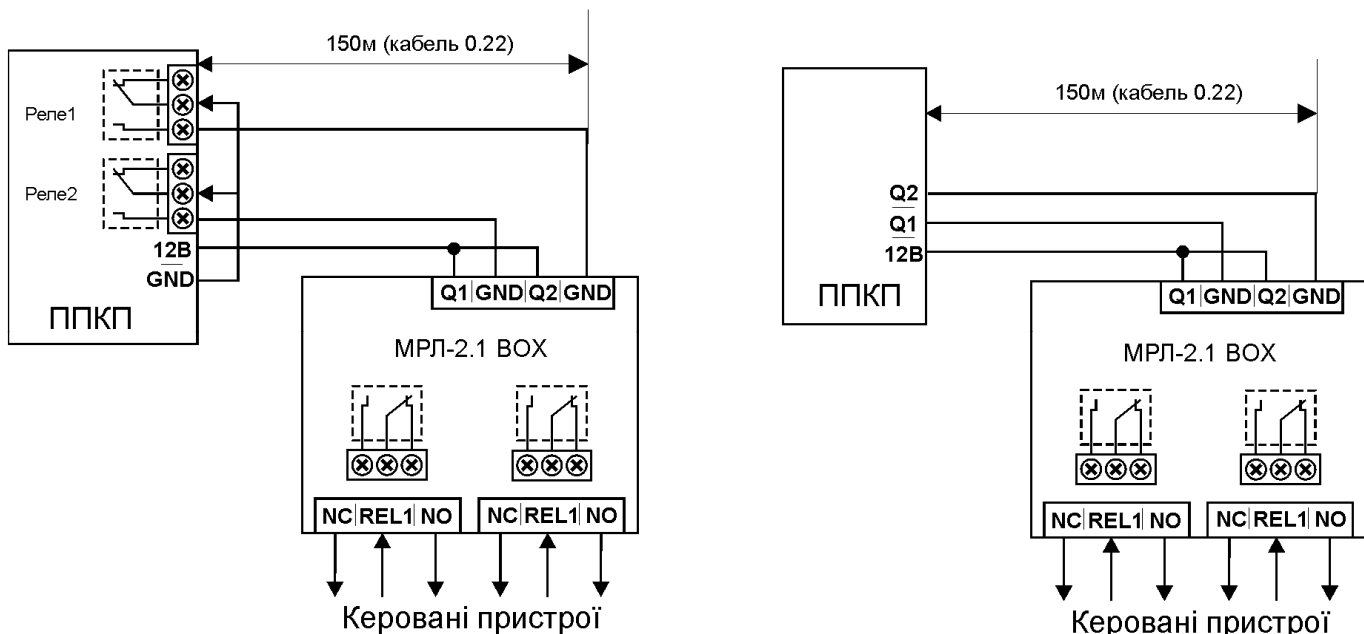


Рисунок 2 – Підключення MRJ-2.1 BOX.

6. КОМПЛЕКТНІСТЬ

Після розпакування модуля необхідно:

- провести його зовнішній огляд і переконатися у відсутності механічних ушкоджень;
- комплектність має відповідати таблиці 3.

Таблиця 3 – Комплексність модуля

<i>Найменування</i>	<i>Позначення</i>	<i>Кіл.</i>	<i>Примітка</i>
Модуль MRJ-2.1 BOX	AA3Ч.425532.008	1	
Паспорт	AA3Ч.425532.008 ПС	1	

7. УМОВИ ЕКСПЛУАТУВАННЯ ТА ЗБЕРІГАННЯ

Умови експлуатування

Модуль призначений для безперервної цілодобової роботи в приміщеннях з кліматичними умовами що регулюються. Діапазон робочих температур від мінус 5⁰С до плюс 40⁰С.

Умови зберігання

Запаковані модулі повинні зберігатися в складських приміщеннях за умов: температура повітря – від мінус 50⁰С до 40⁰С, відносна вологість повітря – не більше 98 % за температури 25⁰С. У повітрі, де зберігаються модулі, не повинно бути агресивних домішок, що викликають корозію.

8. ІНФОРМАЦІЯ ПРО РЕМОНТИ

Ремонт модуля проводиться підприємством-виробником.

Безкоштовному ремонту підлягають модуля, в яких не закінчився термін дії гарантії, та експлуатування яких проводилось згідно даного паспорту.

Для здійснення ремонту модуль висилають разом з листом, у якому повинні бути зазначені: характер несправності, місце експлуатування модуля, контактний телефон особи по питанням ремонту (адреса та телефони в кінці сторінки).

9. СВДОЦТВО ПРО ПРИЙМАННЯ

Модуль МРЛ-2.2 відповідає технічним умовам ТУ У 31.6-25499704-004:2005 і визнаний придатним для експлуатування.

Заводський номер модуля вказаний в правому верхньому кутку обкладинки паспорта.

Дата виготовлення, печатка СТК

10. СВДОЦТВО ПРО ПОВТОРНУ ПЕРЕВІРКУ

Модуль, який знаходиться на складі ТОВ „Тірас-12” більше 6 місяців, підлягає повторній перевірці перед відвантаженням.

Дата повторної перевірки _____

Представник СТК підприємства _____ м. п.

11. ІНФОРМАЦІЯ ПРО СЕРТИФІКАЦІЇ

Модуль релейних ліній МРЛ-2.1 ВОХ відповідає всім вимогам ДСТУ EN54-18: 2009.

Система управління якістю ТОВ «Тірас-12» сертифікована в системі сертифікації Укрседро на відповідність ДСТУ ISO9001: 2009. Сертифікат № UA2.011.08480-14 від 23.05.2014 р. термін дії до 22.05.2019 р.

Підприємство-виробник: ТОВ "Тірас-12"

Адреса: 21021 Україна, м. Вінниця, 2 пров. Хмельницького шосе, 8. <http://www.tiras.ua>

З технічних питань звертатися в технічний відділ:

тел. (0432) 52-30-26

моб. (067) 431-66-38, (050) 445-04-12

e-mail: tb@tiras.ua

З питань гарантійного та післягарантійного обслуговування:

тел. (0432) 52-33-59

моб. (067) 433-25-12

e-mail: otk@tiras.ua

З питань постачання звертатися в відділ збуту:

т/факс. (0432) 52-30-01, 52-30-46, 52-31-03

моб. (067) 431-84-27, (099) 294-71-27

e-mail: market@tiras.ua